

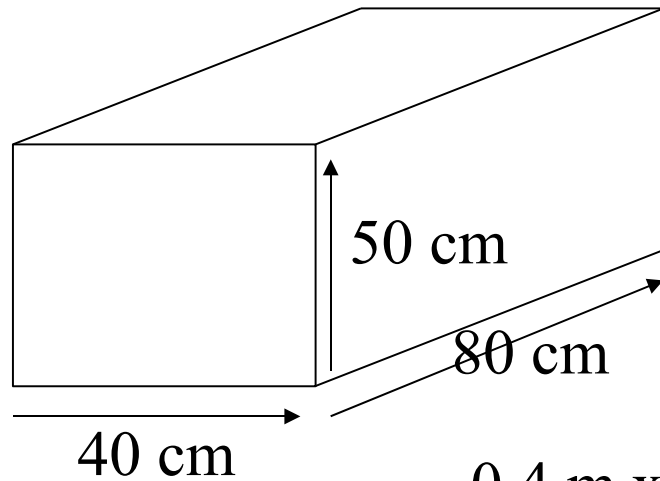
Apmokamo svorio skaičiavimas

Dokumentų siunta A4 formato voke, iki 0,5 kg. Jei ne dokumentai rašome 2 kg

- 2 kg, iki 0,01 m³.
- 4 kg, iki 0,02 m³.
- 15 kg, iki 0,07 m³.
- 30 kg, iki 0,15 m³.
- 60 kg, iki 0,30 m³.
- 100 kg, iki 0,50 m³.
- 200 kg, iki 1 m³.

Paletė – 2,4 m³ - 500 kg;

2 m³ - 400 kg ; 3 m³ - 600 kg



$$0,4 \text{ m} \times 0,8 \text{ m} \times 0,5 \text{ m} = 0,16 \text{ m}^3 = 60\text{kg}$$